

CROOZA®

BEDIENUNGSANLEITUNG ELEKTROFAHRZEUG



A3

www.crooza.de



Verschluckbare Kleinteile, für Kinder unter 3 Jahren nicht geeignet!

Zur ausschließlichen Nutzung unter der Aufsicht von Erwachsenen.

Das Fahrzeug ist nicht als Verkehrsmittel zugelassen und darf nicht auf öffentlichen Straßen eingesetzt werden!

WARNUNG: Niemals unbeaufsichtigt laden!

Vor der Inbetriebnahme sorgfältig lesen.

Aufbauanleitung in Bildern auf unserer Homepage: www.crooza.de

ELEKTRISCHER SCHLAG



WARNUNG

- Unbefestigte Batterien können bei umgekipptem Fahrzeug herausfallen und zu Verletzungen führen. Achten Sie unbedingt darauf, dass die Batterien ordnungsgemäß befestigt sind.
- **BRANDSCHUTZ**
 - Das elektrische System des Fahrzeuges darf nicht modifiziert werden. Änderungen könnten zu Brand, Totalausfall des elektrischen Systems und zu ernststen Verletzungen führen.
 - Einsatz falscher Batterien bzw. falscher Ladegeräte kann zum Brand, zur Explosion und zu ernststen Verletzungen führen.
 - Ausschließlich Erwachsene dürfen mit den Batterien hantieren. Die relativ schweren Batterien sind mit Elektrolyt befüllt. Auslaufende Batterien können zu ernststen Verletzungen führen.
 - Erlauben Sie Kindern niemals das Aufladen der Batterien. Die Batterien dürfen nur durch Erwachsene aufgeladen werden. **Die Batterien dürfen nur durch Erwachsene aufgeladen werden, der Ladevorgang ist durchgehend zu überwachen.** Kinder könnten durch einen elektrischen Schlag verletzt werden.
 - Überprüfen Sie vor jedem Auflade Vorgang die Batterien, die Kabelverbindungen und den Stecker des Ladegerätes. Sollten Sie einen Schaden feststellen, laden Sie die Batterien nicht, bevor der Schaden nicht fachmännisch beseitigt worden ist.
 - Die Motoren erzeugen HITZE! Seien Sie beim Umgang mit den Motoren vorsichtig.

SICHERES FAHREN



WARNUNG

VORBEUGEN VON VERLETZUNGEN

- Das Fahrzeug darf ausschließlich unter der Aufsicht von Erwachsenen benutzt werden!
- Niemals bei Dunkelheit benutzen!
- Nur auf sicherem Gelände benutzen!

So z.B. auf Arealen:

- ohne Swimmingpools oder anderen Wasseransammlungen. Ertrinkungsgefahr!
- ohne Abhänge bzw. Böschungen.
- fern von Treppen, Treppenabdeckungen, Straßen und Alleen.

- Fahrriichtlinien

Im Sinne einer sicheren Nutzung stellen Sie zunächst sicher, dass folgende Regeln befolgt werden:

- Immer fest aufsitzen.
- Niemals ohne festes Schuhwerk fahren.



HINWEIS

- Im Auslieferungszustand befinden sich Kleinteile in der Verpackung. Die Montage darf nur durch Erwachsene vorgenommen werden. Kleinteile könnten von Kindern verschluckt werden, Erstickungsgefahr.
- Das Ladenetzteil darf nur in trockener Umgebung eingesetzt werden.



WARNUNG

Das Ladenetzteil darf nur in trockener Umgebung eingesetzt werden.

- Sollte die Sicherung einmal anspringen, muss es ersetzt werden. Um wiederholte Betriebsunterbrechungen zu vermeiden, sollten Sie darauf achten, dass Fahrzeug nicht mit mehr als den maximal zulässigen 30 kg zu belasten. Vermeiden Sie widrige Bedingungen wie z.B. Steigungen oder das Anfahren von festen Objekten. Dies könnte zum Stillstand der Räder bei gleichzeitiger Stromversorgung des Motors und so zu dessen Überlastung führen. Bringen Sie ihrem Kind bei vor einem Richtungswechsel unbedingt darauf zu achten das es das Fahrzeug zunächst zum Stillstand bringen muss.
- Springt die Sicherung der Batterie auch unter normalen Einsatzbedingungen an, kontaktieren Sie bitte ihren Service.
- Vor dem ersten Einsatz müssen die Batterien mindestens 12 Stunden aufgeladen worden sein.
- Die Ladedauer darf 14 Stunden am Stück nicht überschreiten.
- Während des Ladevorganges ist auf senkrechten Stand der Batterien zu achten.
- Das Ladenetzteil ist kein Spielzeug und gehört nicht in Kinderhände.
- Die Batterie darf nicht kurzgeschlossen werden.
- Das Aufladen an einer Verschmutzungen Ladebuchse kann zum Kurzschluss und somit zu einem Defekt führen und ist deshalb zu unterlassen.
- Der Ladevorgang ist in SICHERER ENTFERNUNG von leicht entflammaren Materialien durchzuführen. Achten Sie auf evtl. Rauch- und übermäßige Hitzeentwicklung.
- **Der Ladevorgang ist durch einen Erwachsenen durchgehend zu überwachen!**

SICHERHEITSCHECK VOR DEM ERSTEN EINSATZ

Achten Sie während des Betriebes auf unübliche Geräusche wie lose Teile oder gebrochene Komponenten. Wenn Sie sich unsicher fühlen konsultieren Sie einen erfahrenen Mechaniker.

! DIE VORLIEGENDE BEDIENUNGSANLEITUNG ENTHÄLT WICHTIGE INFORMATIONEN ZUM SICHEREN BETRIEB DES FAHRZEUGES DIE STRIKT ZU BEFOLGEN SIND.

WICHTIGE MITTEILUNG AN DIE ELTERN: LESEN SIE DIE GESAMTE ANLEITUNG VOR DER INBETRIEBNAHME GEWISSENHAFT DURCH UND BEWAHREN SIE ES AUF.

Die Gewährleistung des sicheren Betriebes liegt in der Verantwortung der Eltern. Die Eltern haben dafür zu sorgen, dass alle Warnungen und Sicherheitshinweise eingehalten und vom Kind umgesetzt werden. Es liegt in der Verantwortung der Erwachsenen abzuwägen ob das Kind geistig und körperlich in der Lage ist das Fahrzeug den Vorgaben entsprechend zu führen. Es wird angeraten die Bedienungsanleitung in periodischen Abständen gemeinsam mit den jungen Fahrern durchzugehen und das Fahrzeug auf mögliche Defekte zu untersuchen und regelmäßige Wartungen durchzuführen.

Ob ein Kind zum Führen des Fahrzeuges geeignet ist hängt von vielen verschiedenen Faktoren wie Körpergröße, geistigem Niveau, Körperbau etc. ab. Sollte ein Kind Schwierigkeiten beim Führen des Fahrzeuges haben erlauben Sie ihm nicht das Fahrzeug zu betreiben.

Sicherheitshinweise

1. **Das Fahrzeug ist nicht als Verkehrsmittel zugelassen! Um Gefahren vorzubeugen, darf es nicht auf öffentlichen Straßen, auf Schnellstraßen, in Wasserlachen, in Flussbetten etc. benutzt werden.**
2. **ERSTICKUNGSGEFAHR!** Entsorgen Sie die Verpackungsfolie nach dem Auspacken umgehend. Verpackungsfolien sind kein Spielzeug und dürfen nicht in die Hände von Kindern gelangen.
3. Die abnehmbaren Teile des Fahrzeuges dürfen nicht verschluckt oder auf andere Weise als Spielzeug benutzt werden. Lassen Sie Kinder niemals unbeaufsichtigt mit dem Fahrzeug spielen.
4. Das Fahrzeug ist für Kinder bis 30 kg Körpergewicht ausgelegt, überladen Sie es nicht.
5. Berühren Sie nicht die Räder oder die Rad Teile während der Fahrt.
6. Elektrische Kabel bzw. Komponenten dürfen nicht modifiziert werden. Wartung und Reparatur sind durch einen entsprechend geschulten Fachmann durchzuführen.
7. Reinigen Sie das Fahrzeug nicht mit Wasser. Benutzen Sie zum Reinigen ein leicht feuchtes Tuch.
8. Bevorzugen Sie beim Fahren ebenes Gelände mit befestigtem Untergrund.
9. Wenn das Fahrzeug längere Zeit nicht benutzt werden soll, entfernen Sie die Batterien. Bewahren Sie die Batterien an einem kühlen und trockenen Platz auf. Halten Sie die Batterien fern von Hitze und Feuer. Regelmäßiges Laden der Akkus alle 4 Wochen verlängert dessen Lebensdauer.
10. Auch das rechtzeitige Wiederaufladen der Batterien bei spürbarer Geschwindigkeitsabnahme verlängert dessen Lebensdauer.
11. Vermeiden Sie Kurzschlüsse an den Kabelenden.
12. Benutzen Sie das Fahrzeug nicht bei Regen oder auf nassem Untergrund.
13. Setzen Sie nur die vorgeschriebenen Sicherungen ein.

Technische Daten

Model	HT-99852
Alter	3-7 Jahre
Maße	1140 x 645 x 525 mm
Nettogewicht	ca. 13Kg
Max. Zuladung	30 kg
Umgebungstemperatur	0-40 °C
Geschwindigkeit	Ca. 3 bis 5 km/h
Akku	2 x 6V 4AH
Netzteil	Input: AC220V~240V/50Hz~60Hz, Output: DC12V 800mAh
Motorleistung	2 x 6V/25Watt
Ladezyklen	ca. 300
Ladedauer	8-12 Stunden, niemals länger als 14 Stunden am Stück



Verpackungsinhalt

1. Windschutzscheibe
2. Rückspiegel
3. Vorderscheinwerfer
4. Kennzeichen
5. Lenkrad
6. Sitz
7. Rückscheinwerfer
8. Rad
9. Radkappe
10. Schalthebel

MONTAGEANLEITUNG

WARNUNG!

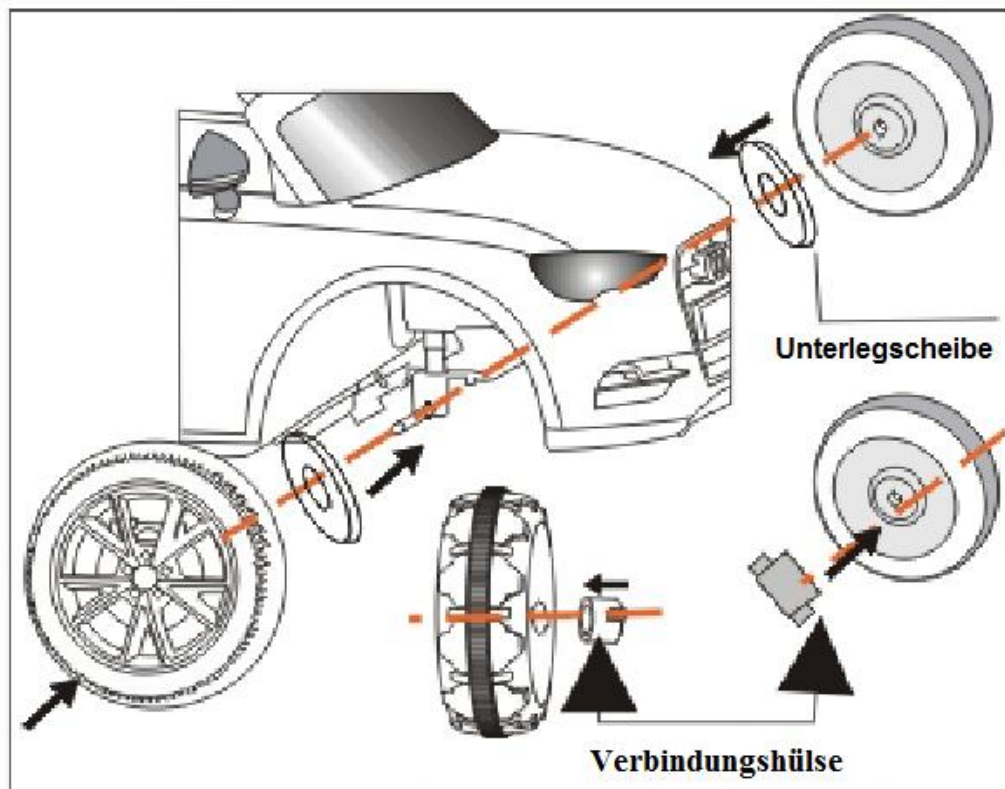
Das Fahrzeug darf nur durch einen Erwachsenen montiert werden.

Warnung: Im Auslieferungszustand ist der Pluspol (rotes Kabel) aus Sicherheitsgründen lose. Bitte stecken Sie es an und verstauen Sie es **fachgerecht**.

1. Montage der Vorderräder

Legen Sie das Fahrzeug auf den Rücken und montieren Sie die Vorderräder indem Sie zunächst eine Unterlegscheibe auf die Achse ziehen, dann Fett ansetzen und danach schieben Sie das Rad auf die Achse bis Sie „Click“ anhören. Versuchen Sie jetzt das Rad wieder raus zu bekommen. Wenn das nicht möglich ist, dann haben Sie es richtig montiert.

Bei Bedarf (bspw. bei zu viel Spiel) können mehrere Unterlegscheiben verwendet werden.



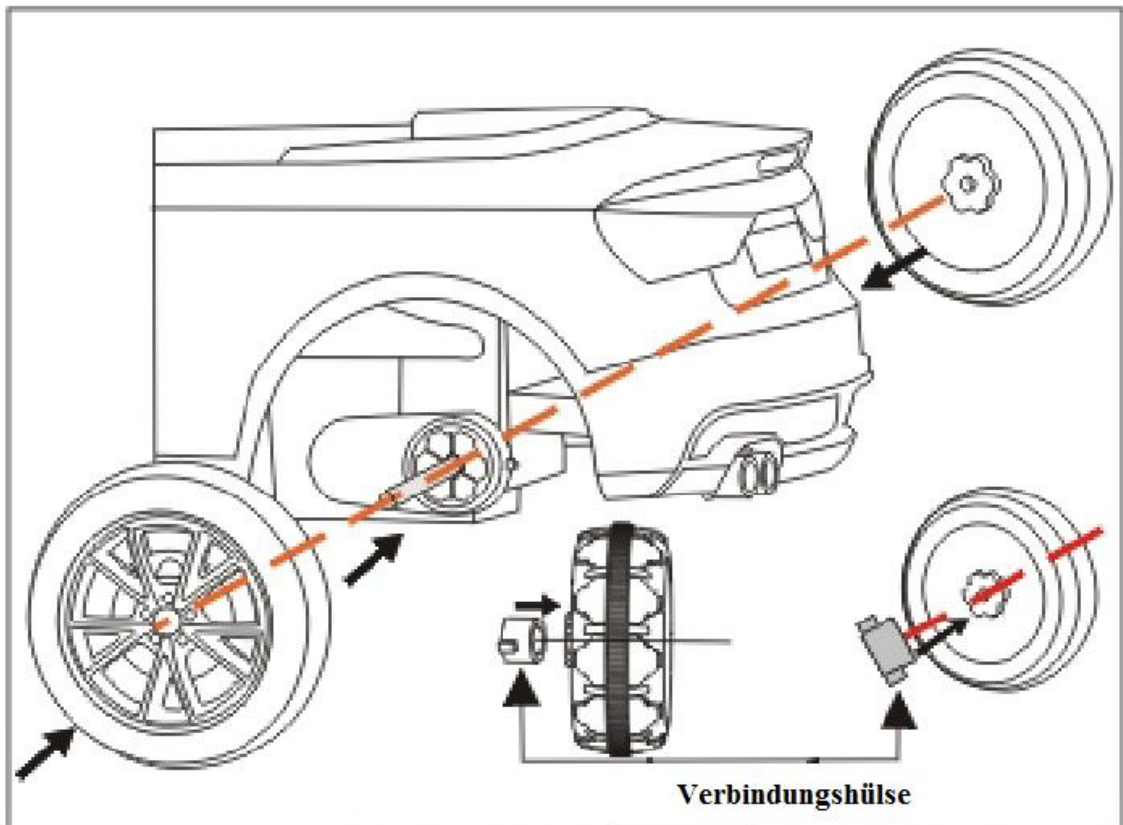
2. Montage der Hinterräder

Bitte prüfen Sie, dass das Getriebe an seinen Platz gesetzt worden ist. Dann Verbindungshülse einsetzen und Fett ansetzen danach schieben und rotieren Sie das Rad auf die Achse bis Sie „Click“ anhören. Versuchen Sie jetzt das Rad wieder raus zu bekommen. Wenn das nicht möglich ist, dann haben Sie es richtig montiert.

Bei Bedarf (bspw. bei zu viel Spiel) können mehrere Unterlegscheiben verwendet werden.

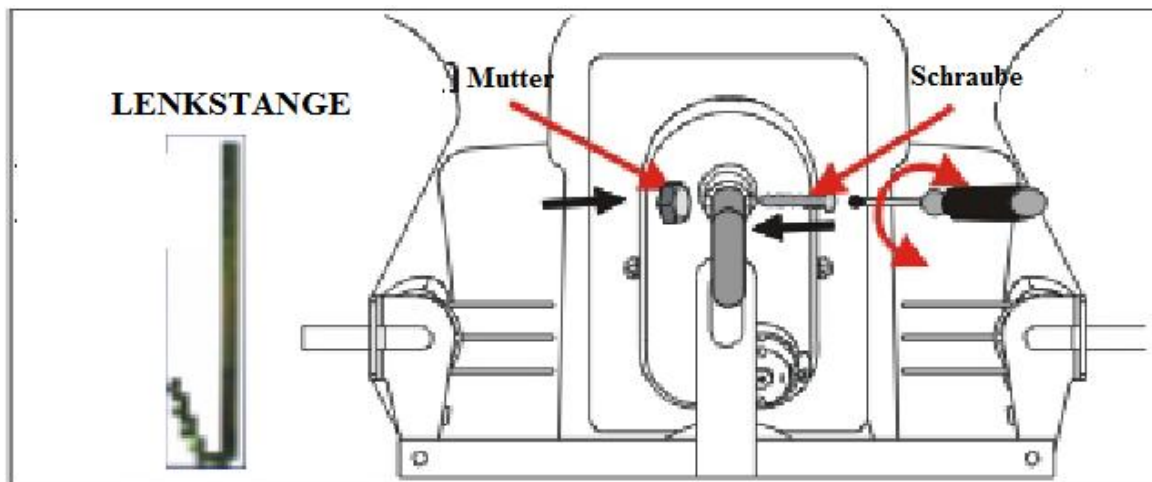
A: Bitte vergessen Sie nicht, die Verbindungshülse vor dem Montieren des Rades einzusetzen

B: Um das Rad wieder raus zu bekommen, drücken Sie bitte den Knopf in der Mitte des Rades.



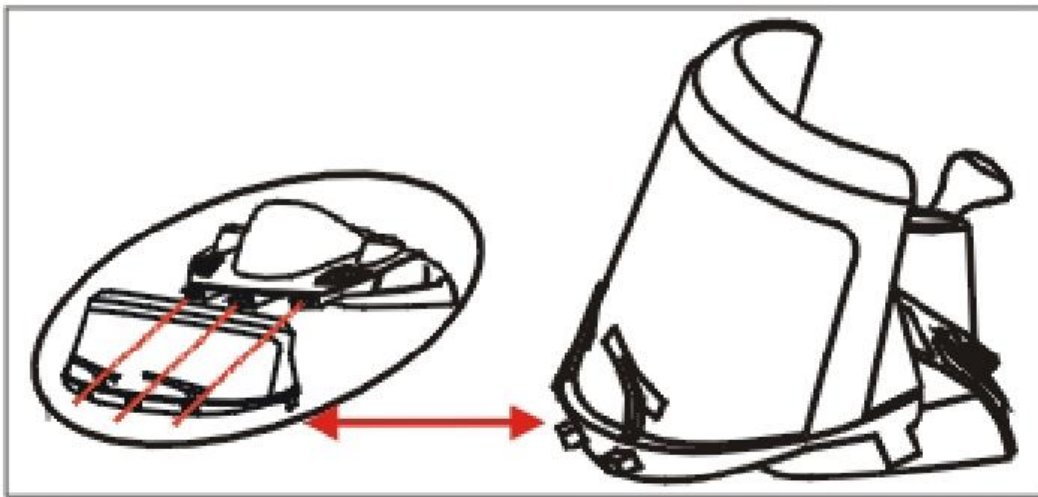
3. Montage der Lenkstange

Bitte montieren Sie die Lenkstange, wie auf dem Bild zu sehen ist ein und schrauben Sie sie fest.

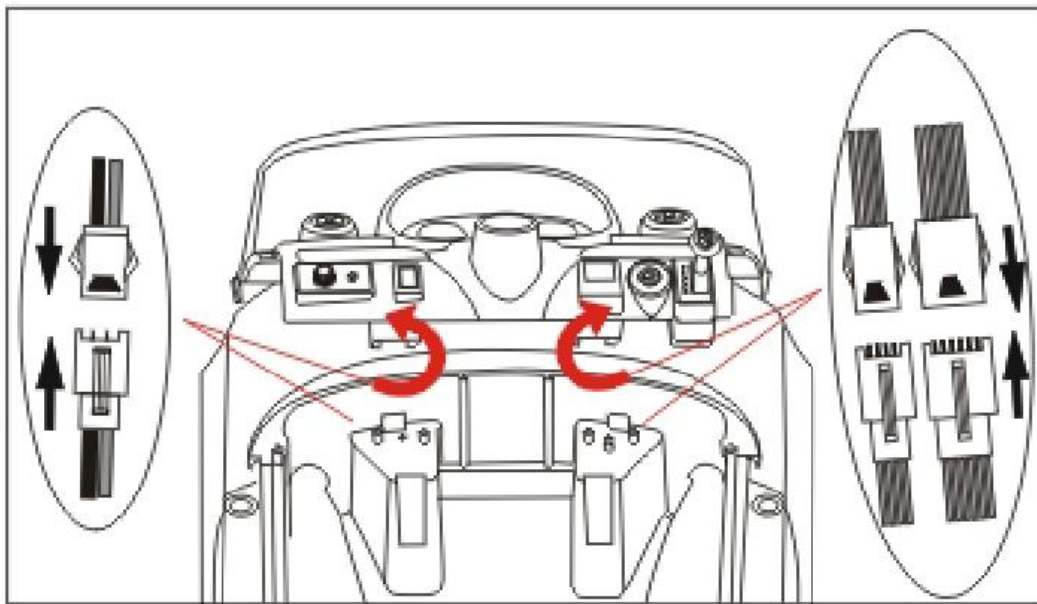


4. Montage der Windschutzscheibe und des Armaturenbretts

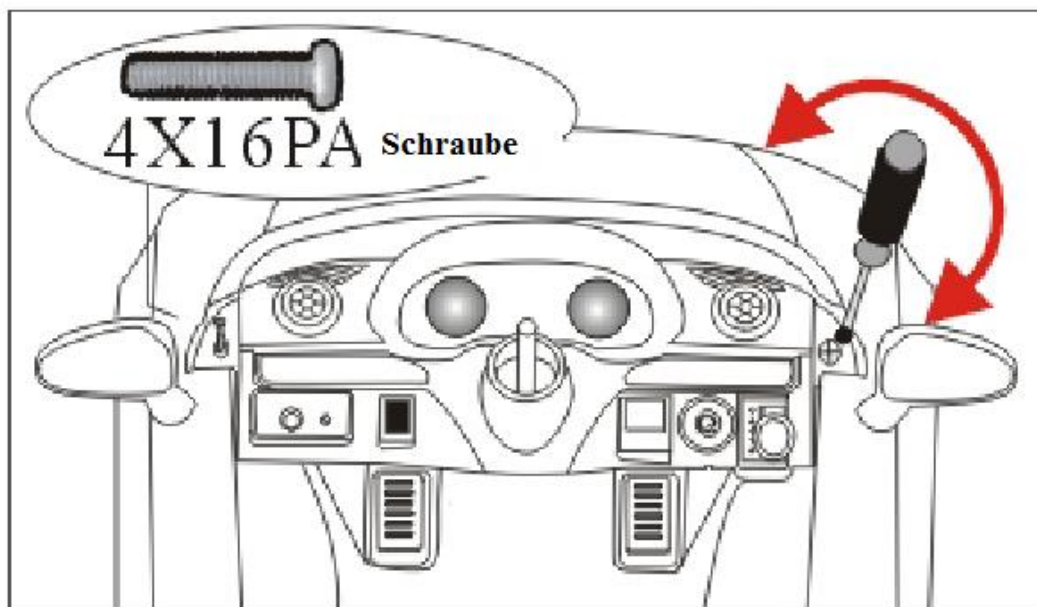
- a. Setzen Sie die Windschutzscheibe an den dafür vorgesehenen Platz und verbinden Sie es mit dem Armaturenbrett.



b. Dann verbinden Sie die Kabeln vom Armaturenbrett mit denen vom Fahrzeugumpf



c. Danach verbinden Sie das Armaturenbrett mit dem Fahrzeugumpf und schrauben Sie es fest.



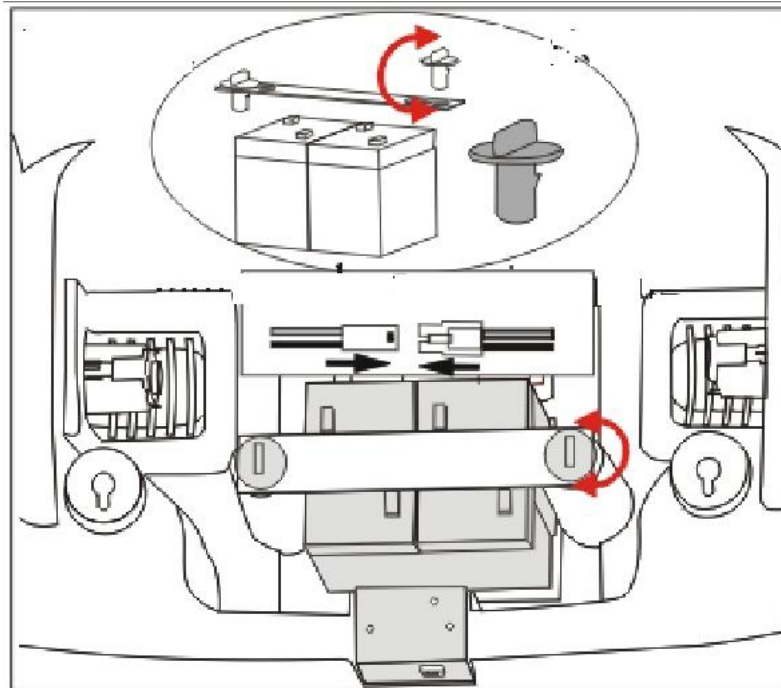
5. Montage der Batterie und des Sitzes

Setzen Sie die Batterie an seinen Platz und fixieren Sie es mit dem Batteriehalter und Schrauben.
Jetzt kann die Batterie an das Elektrische System angeschlossen werden.

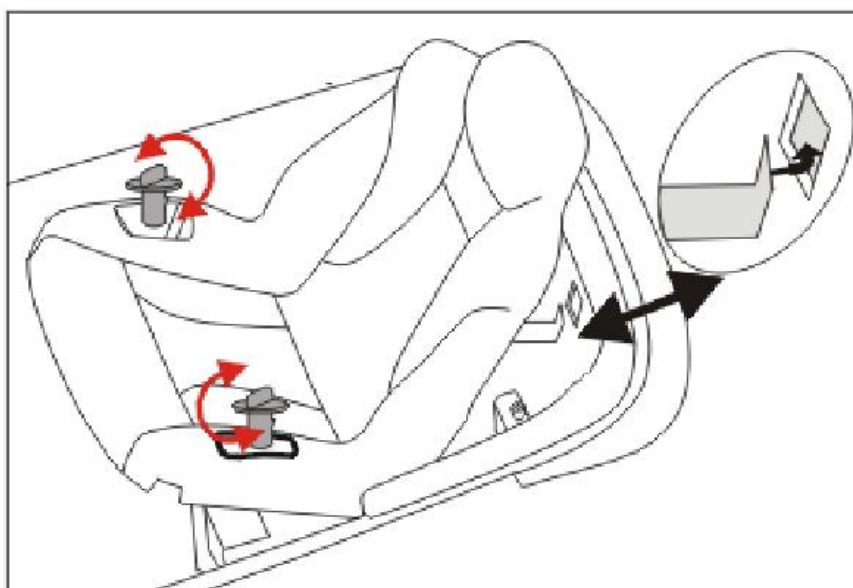
ACHTUNG!

Achten Sie auf richtige Polung! Das rote Kabel ist der Plus-Pol (+), das schwarze Kabel ist der Minus-Pol und ist mit der gleichen Farbkodierung an der Batterie wiederzufinden.

Nun kann die Batterieabdeckung angelegt und festgeschraubt werden.

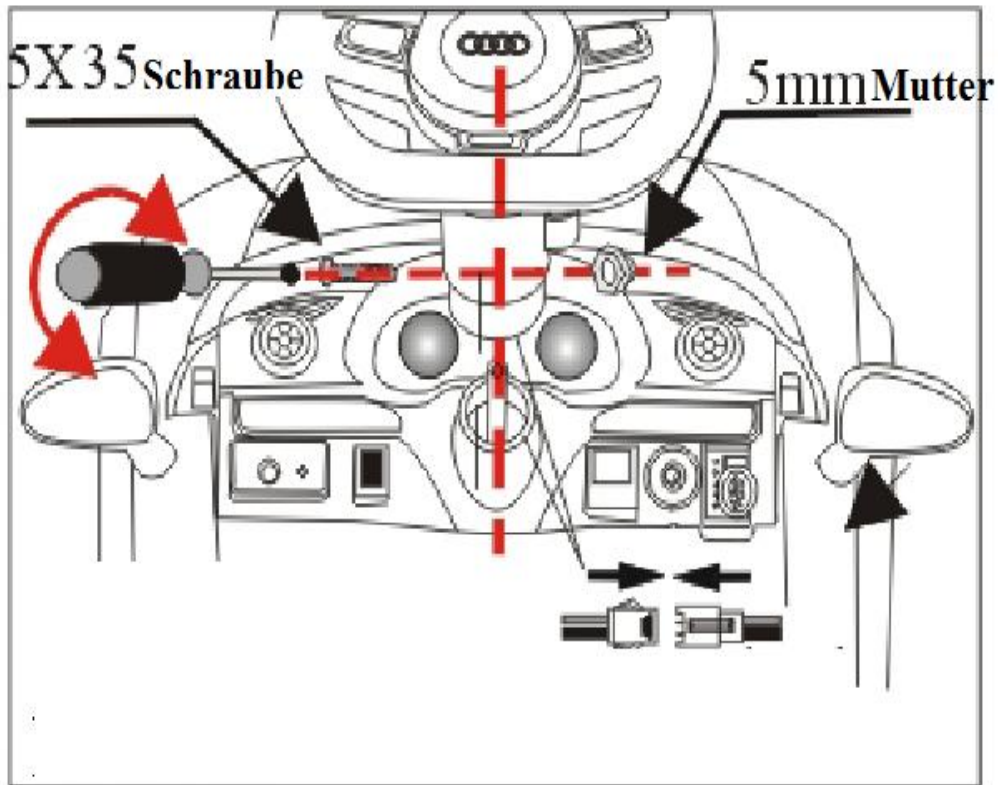


Jetzt noch den Sitz anbringen und befestigen (Siehe Bild unten).

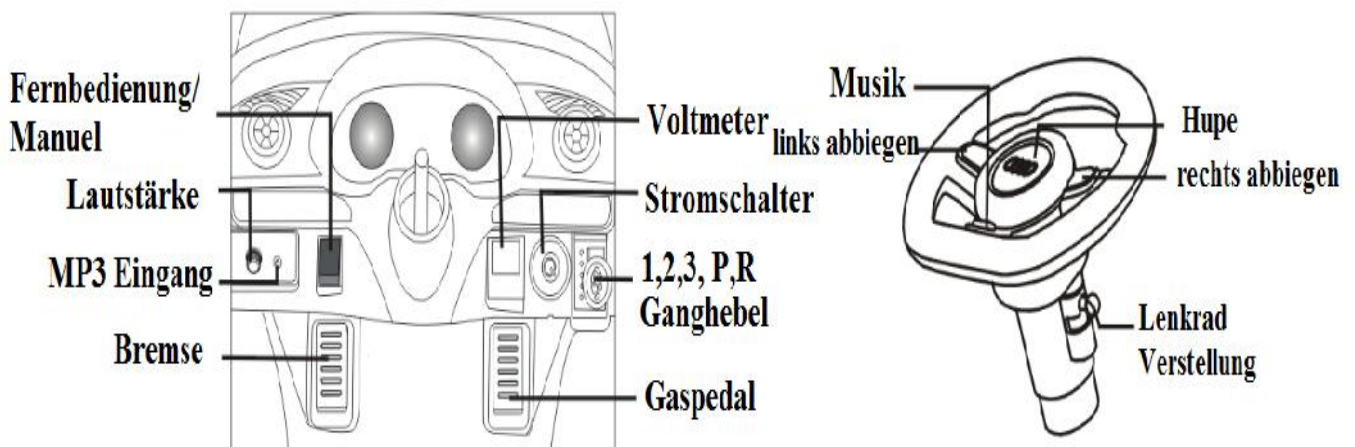


6. Montage des Lenkrades und der Außenspiegel

Setzen Sie das Lenkrad auf den Lenkstab und bringen Sie es in Position, vergessen Sie nicht das Kabel mit dem Fahrzeug zu verbinden und schrauben Sie das Lenkrad fest. Setzen Sie die Spiegel ein.



INFO: für eine detaillierte Schritt für Schritt Anleitung besuchen Sie unsere Homepage www.crooza.de



Betrieb des Fahrzeuges

Nach Betätigen des Stromschalters befindet sich das Fahrzeug im Standby-Modus.

Wenn das Fahrzeug per Fernbedienung gefahren werden soll, muss der Schalter für die Umschaltung zwischen manuellem und Fernbedienungsmodus auf Fernbedienung stehen.

Wenn das Kind selbst fahren soll, muss der Schalter für die Umschaltung zwischen manuellem und Fernbedienungsmodus auf manuell stehen.

Zum vorwärts fahren gibt es 3 Gänge, 1= Langsam; 2= Mittel und 3= Schnell. Zum Fahren ist zunächst der Vor- und Rückwärtsschalter in die Vorwärtsstellung zu bringen, zum Rückwärtsfahren in die Position R. Wird jetzt zusätzlich der Gaspedal-schalter gedrückt fährt das Fahrzeug nach vorn bzw. nach hinten. Sobald das Gaspedal losgelassen wird das Fahrzeug abgebremst.

In die Position P fährt das Fahrzeug weder vorwärts noch rückwärts

WARNUNG: Für die Sicherheit des Kindes und zur Vermeidung von Getriebeschäden darf die Fahrtrichtung während der Fahrt nicht geändert werden.

Die Richtungswahl im manuellen Modus erfolgt über das Drehen des Lenkrades nach rechts bzw. nach links.

Wenn das Fahrzeug über die Fernbedienung gefahren werden soll, ist der Schalter für die Umschaltung zwischen manuellem und Fernbedienungsmodus auf Fernbedienungsmodus zu bringen.

WICHTIG!

Für die Sicherheit des Kindes und zur Vermeidung von Schäden am Getriebe des Fahrzeuges, bringen Sie ihrem Kind bei, dass es einen Richtungswechsel nicht während der Fahrt vornehmen darf.

Üben Sie mit ihrem Kind das Steuern und zeigen Sie ihm mit welcher Geschwindigkeit das Lenkrad eingeschlagen werden soll/darf.



- Das Fahrzeug besitzt ein Bremssystem welches das Fahrzeug automatisch zum Stehen bringt sobald das Fuß Pedal losgelassen wird.
- Stellen Sie sicher, dass ihr Kind weiß, wie das Fahrzeug zu steuern ist und wie es zum Stehen gebracht werden kann.

ACHTUNG!

Das Fahrzeug ist für den **AUSSCHLIESSLICHEN** gebrauch im Freien ausgelegt.

Der größte Teil der in den Haushalten verlegten Bodenbeläge kann durch das Fahrzeug beschädigt werden.

Eine Haftung des Herstellers für auftretende Schäden an Bodenbelägen ist ausgeschlossen.



ALLGEMEINE WARNHINWEISE

Der Betrieb des Fahrzeuges kann zu gefährlichen Situationen führen. Elektrisch Betriebene Fahrzeuge können sich selbsttätig bewegen woraus sich gefährliche Situationen ergeben können. Es kann daher im Voraus nicht mit Sicherheit ausgeschlossen werden, dass während des Betriebes die Kontrolle über das Fahrzeug verloren wird und es zu Verletzungen oder gar zum Tode kommen kann.

WIE BEI JEDEM ANDEREN BEWEGLICHEN PRODUKT KANN DER EINSATZ DES FAHRZEUGES ZU VERLETZUNGEN ODER GAR ZUM TODE FÜHREN, AUCH DANN, WENN ALLE SICHERHEITSHINWEISE BEFOLGT WURDEN UND SICHERHEITSAUSRÜSTUNG EINGESETZT WORDEN IST. DIE NUTZUNG ERFOLGT AUSSCHLIESSLICH AUF EIGENE GEFAHR UND IM RAHMEN DES GESUNDEN MENSCHENVERSTANDES!

Befolgen Sie unbedingt die Lokalen Gesetze und Regulierungen. Das Fahrzeug ist nicht als Verkehrsmittel zugelassen und darf nicht auf öffentlichen Straßen, auch nicht auf Bürgersteigen etc. betrieben werden. Es ist zudem darauf zu achten, dass keine Skater, Fahrradfahrer, andere Kinder, Tiere etc. den Weg des Fahrzeuges kreuzen. Das Recht anderer am genutzten Raum ist stets zu beachten und zu respektieren.

Das Fahrzeug ist zur Nutzung auf geraden, sauberen, trockenen und ebenen Flächen ausgelegt und zeigt bei Vorliegen der aufgezählten Bedingungen die beste Performance. Die Nutzung auf unebenem, rauem und rutschigem Untergrund kann zum Verlust der Bodenhaftung oder zu ungewollt hohen Geschwindigkeiten (bei Neigungen) und somit zu gefährlichen Situationen führen. Hohe Geschwindigkeiten wie beispielsweise Bergabfahrten sind zu unterlassen.

Funktionale Schutzmaßnahmen wie das Tragen eines Sicherheitshelms und von Knie und Ellenbogenschützern sind sinnvolle Maßnahmen zum Vorbeugen von Verletzungen.

Das Fahrzeug darf nicht mit mehr als 30kg belastet werden.

Mit dem Fahrzeug dürfen keine Stunts oder andere Tricks versucht werden. Unsachgemäße Nutzung wie springen, schleifen etc. ist zu unterlassen.

Fehlerhafter Einsatz wider gesunden Menschenverstandes oder Nichtbeachtung der Warnungen können zu Verletzungen oder gar zum Tode führen.

NUTZUNG AUF EIGENE GEFAHR. ELTERN HAFTEN FÜR IHRE KINDER.

Hinweise zum sicheren Betrieb

GEFAHR !



WARNUNG

VORBEUGEN VON VERLETZUNGEN

- Das Fahrzeug darf ausschließlich unter der Aufsicht von Erwachsenen benutzt werden!
- Niemals bei Dunkelheit benutzen!
- Nur auf sicherem Gelände benutzen!

So z.B. auf Arealen:

- ohne Swimmingpools oder anderen Wasseransammlungen. Ertrinkungsgefahr!
- ohne Abhänge bzw. Böschungen.
- fern von Treppen, Treppenabdeckungen, Strassen und Alleen.
- Fahrriichtlinien
- Für ein sicheres Fahren stellen Sie zunächst sicher, dass Kinder diese Regeln kennen und befolgen.
- Immer fest aufsitzen.
- Immer gut festhalten
- Niemals ohne Schuhe fahren.

Erklären Sie ihrem Kind diese Vorschriften

Sofort nach dem ersten erblicken des Fahrzeuges wird ihr Kind naturgemäß den Wunsch verspüren es zu fahren. Bei Kindern ist die Urteilsfähigkeit und die Fähigkeit Gefahren zu erkennen und richtig einzuschätzen unausgereift. Unbeaufsichtigtes Benutzen des Fahrzeuges kann zu schweren Verletzungen führen. Bevor Sie das Fahrzeug einem Kind überlassen, muss sowohl das Gelände als auch das Urteilsvermögen und die Fähigkeit des Kindes dieses Fahrzeug sicher zu führen, durch einen Erwachsenen überprüft worden sein. Kinder sind nicht in der Lage Gefahren vorherzusehen oder gar abzuwenden auch wenn sie zuvor aufgeklärt worden sind. Es gibt keine Alternative zur direkten Überwachung durch Erwachsene. Stellen Sie nebst den unten aufgeführten Richtlinien den örtlichen Gegebenheiten angepasste eigene Sicherheitsregeln in Bezug auf die Nutzung auf und stellen Sie sicher, dass diese auch eingehalten werden. Diese Regeln sind auch den Nachbars- bzw. anderen Kindern beizubringen, die zusammen mit ihrem Kind Spielen möchten.

Richtlinien für sicheres Fahren:

Stellen Sie zunächst sicher, dass Kinder die folgenden Regeln kennen und befolgen:

1. Immer fest aufsitzen.
2. Niemals ohne festes Schuhwerk fahren.
3. Das Fahrzeug darf höchstens von einem (1) Kind bestiegen werden. Ein Kind das nicht fest aufsitzt oder auf dem Sitz steht könnte hinfallen, ein Umkippen des Fahrzeuges herbeiführen und sich ernsthaft verletzen.
4. Erlauben Sie es ihrem Kind nicht, das Fahrzeug auf der Straße oder in der Nähe von motorisierten (fahrenden) Fahrzeugen zu führen.
5. Erlauben Sie es ihrem Kind nicht, das Fahrzeug in der Nähe von Swimmingpools oder anderen Wasseransammlungen oder in der Nähe von Hindernissen (wie z.B. Möbeln, Bäumen mit niedrigen Ästen etc.) oder herausragenden Gebäudeteilen (wie z.B. Treppen, Wandvorsprüngen etc.) zu führen.
6. Niemals bei Dunkelheit benutzen!
 - Ein unerwartetes Hindernis könnte zu einem Unfall führen.
 - Ausschließlich bei Tageslicht oder in gut ausgeleuchteten Arealen einsetzen.
7. Verboten Sie es ihrem Kind auf unebenen Flächen zu fahren.
8. Erlauben Sie ihrem Kind nicht Treppenstufen hoch bzw. herunterzufahren.
 - Das Fahrzeug könnte eine zu hohe, unsichere Geschwindigkeit erreichen auch wenn das Fußpedal nicht gedrückt wird.
 - Das Fahrzeug könnte kippen oder gar umfallen.
 - Der Motor könnte abrupt stoppen und das Fahrzeug könnte mit dem Kind überschlagen.
9. Niemals etwas in der Nähe sich bewegender Teile ablegen. Drehende Teile wie Motor, Getriebe und Räder können Finger bzw. Haare etc. einklemmen und zu schweren Verletzungen führen. Erlauben Sie es Kindern nicht, das Fahrzeug in seitlicher bzw. Überkopf Position zu betreiben.
10. Nicht in der Nähe leicht entflammbarer Materialien benutzen. Das Fahrzeug besitzt elektrische Schalter die wie alle elektrischen Schalter Funken bilden wenn sie betätigt werden. Leicht entflammbare Flüssigkeiten könnten Feuer fangen.
11. Klemmen Sie die Batterien ab um eine unbeaufsichtigte Nutzung zu verhindern.

Probleme und Lösungsansätze

Problem	Mögliche Ursache	Lösung
Kein Sound, kein Licht, das Fahrzeug bewegt sich nicht	<ol style="list-style-type: none"> 1. Kabelverbindungen sind lose 2. Prüfen Sie die Sicherung 3. Ist der Hauptschalter auf ON? 	Überprüfen Sie die Kabelverbindungen. Vergewissern Sie sich, ob die Batterien an ihrem Platz unter dem Lenkrad sitzen. Tauschen Sie die Sicherung aus. Bringen Sie den Hauptschalter auf Position ON.
Kein Sound während der Fahrt.	Lenkradbatterien nicht eingelegt. Vergewissern Sie sich ob die Batterien an ihrem Platz unter dem Lenkrad richtig sitzen.	Bringen Sie die Batterien in die richtige Position oder tauschen Sie die Batterien aus.
Fahrzeug bewegt sich nicht obwohl der Motor läuft	<ol style="list-style-type: none"> 1. Elektromotor ist nicht mit dem Getriebe verbunden. 2. Ziehen Sie die E-Motorschrauben nach 3. Kontrollieren Sie die Getriebebox 	Entfernen Sie die Räder, ziehen den Antrieb raus und ziehen Sie die Motorschrauben an der Getriebebox nach. Tauschen Sie ggBfs. die Getriebebox, wenn es rattert und der Antrieb sich nicht dreht.
Motor ist ohne Funktion	<ol style="list-style-type: none"> 1. Hat das Gaspedal Kontakt? Sitzen alle Kabel fest an ihrem Platz? 2. Befindet sich der Motor in einem ordentlichen Zustand? 3. Ist die Kabelverbindung vom Motor in Ordnung? 4. Entfernen Sie den Stecker und verbinden Sie die Batterie direkt mit dem Motor und kontrollieren Sie ob der Motor läuft. 5. Sehen Sie nach, ob sich der Schalter für die Fernbedienung in der richtigen Stellung befindet. 	<p>Säubern Sie die Leitungsenden.</p> <p>Stecken Sie den Stecker an den dafür vorgesehenen Steckplatz.</p> <p>Läuft der Motor noch immer nicht, muss es ersetzt werden.</p> <p>Läuft der Motor, sehen Sie nach ob die Kabelverbindungen in Ordnung sind und fest aufsitzen.</p> <p>Prüfen Sie alle Kabelverbindungen auf festen Sitzt und richtigen Kontakt.</p>
Vorlauf ist OK, Rücklauf funktioniert nicht oder Rücklauf ist OK, Vorlauf funktioniert nicht	<ol style="list-style-type: none"> 1. Vermutlich hat sich nur ein Kabel am EIN/AUS-Schalter gelockert 2. Prüfen Sie ob die Stecker des Vor-/Rücklaufschalters fest aufsitzen und Kontakt haben. 	<p>Tauschen Sie den Vor-/Rücklaufschalter aus.</p> <p>Stellen Sie sicher, dass die Verbindung in Ordnung ist. Prüfen Sie alle Kabel am Schalter auf festen Sitz.</p>
Die Geschwindigkeit ist sehr niedrig	<ol style="list-style-type: none"> 1. Schauen Sie nach ob die Batterien mehr als 6V liefern. 2. Verbinden Sie den Motor (samt Getriebe-Box) direkt mit der Batterie und schauen Sie nach ob die Geschwindigkeit dann höher ist. 3. Entfernen Sie die Getriebebox und kontrollieren Sie ob es sich in einem guten Zustand befindet. 	<p>Laden Sie die Batterien wieder auf</p> <p>Evtl. liegt der Grund für den Geschwindigkeitsverlust an der Beschaffenheit des befahrenen Geländes.</p> <p>Tauschen Sie den Motor bzw. das Getriebe aus.</p> <p>Ersatzteile finden Sie auf crooza.de</p>
Batterien können nicht aufgeladen werden	<ol style="list-style-type: none"> 1. Überprüfen Sie, ob die Ausgangsspannung des Ladenetzteiles zwischen 12-16V liegt. 2. Stecken Sie das Ladenetzteil an, entfernen Sie die Stecker auf beiden Seiten der Batterie und überprüfen Sie direkt an der Batterie ob 7,2-0,1V anliegen. 3. Leuchtet die Kontroll-LED des Netzteils auf? 	<p>Wechseln Sie das Ladenetzteil aus</p> <p>Wechseln Sie die Batterien aus</p> <p>Stellen Sie sicher, dass das Ladenetzteil korrekt verbunden ist.</p> <p>Prüfen Sie die Sicherung. Ein aufladen ist nur bei intakter Sicherung und der Schalterstellung AUS möglich.</p>
Fernbedienung nicht möglich	<ol style="list-style-type: none"> 1. Sehen Sie nach ob sich das Fahrzeug im Fernbedienungsmodus befindet 2. Vergewissern Sie sich, ob die Kontroll-Anzeige der Fernbedienung leuchtet. 	<p>Bringen Sie das Fahrzeug in den Fernbedienungsmodus.</p> <p>Überprüfen Sie die Steckverbindungen.</p> <p>Überprüfen Sie die Batterien der Fernbedienung.</p>

Passende Originalersatzteile finden Sie unter www.crooza.de

Hinweise zur Pflege und Entsorgung der Batterien und des Fahrzeuges

PFLEGE

Sollte eine Batterie undicht werden, entfernen Sie die Batterie unter Vermeidung jeglichen Hautkontakts mit der austretenden Säure und packen Sie die Batterie in einen Plastikbeutel. Wie Sie die Batterie korrekt entsorgen können entnehmen Sie bitte der Beschreibung auf der rechten Seite.

Bei Haut- oder Augenkontakt halten Sie die betreffende Stelle mindestens 15 Minuten unter laufendes Wasser und kontaktieren Sie einen Arzt.

Bei verschlucken der Säure verabreichen Sie umgehend Wasser, Milch bzw. Eiweiß. Versuchen sie auf keinen Fall das verschluckte zu erbrechen. Rufen Sie umgehend einen Arzt.

Die Batterien müssen vor der ersten Inbetriebnahme mit Hilfe des mitgelieferten Ladenetzteiles mindestens 14 Stunden am Stück aufgeladen werden. Laden Sie die Batterien niemals länger als 16 Stunden am Stück. Überladen oder übermäßiges Entladen verkürzt die Lebensdauer der Batterien und somit die Betriebsdauer des Fahrzeuges erheblich.

Vor jedem neuen Einsatz sind die Batterien ca. 14 Stunden aufzuladen. Unabhängig davon wie lange das Fahrzeug betrieben wurde laden Sie die Batterien nach jedem Einsatz auf.

Die Batterien müssen während des Ladevorganges Senkrecht stehen.

Lassen Sie die Batterien vor einem erneuten Laden niemals komplett entladen.

Laden Sie die Batterien vor dem abstellen des Fahrzeuges über einen längeren Zeitraum.

Laden Sie die Batterien mindestens einmal im Monat auf, auch dann, wenn das Fahrzeug nicht benutzt wurde.

In leerem Zustand gelassene Batterien gehen mit Sicherheit kaputt.

Lassen Sie ausgelaufene Batterien niemals im Fahrzeug. Die austretende Flüssigkeit kann das Fahrzeug beschädigen.

Stellen Sie die Batterien nicht auf Oberflächen ab (z.B. Arbeitsplatte in der Küche) die beschädigt werden könnten. Treffen Sie Vorkehrungen zum Schutz der Ablageoberfläche bevor Sie die Batterien abstellen.

Bewahren Sie die Batterien nicht an einem Ort über 24 °C bzw. unter 0 °C auf.

Benutzen Sie ausschließlich 6V Batterien. Vergessen Sie nicht die Batterien vor dem ersten Einsatz ca. 14 Stunden aufzuladen.

Sorgen Sie dafür, dass die Batterien nicht lose im Fahrzeug umherfliegen. Benutzen Sie immer die Batteriebefestigung zum Arretieren der Batterien.

Überprüfen Sie die Batterien und das Ladegerät vor jedem Laden auf Unregelmäßigkeiten und Defekte. Wenn Sie einen Defekt feststellen, Laden Sie die Batterien nicht auf, bevor das defekte Teil wieder instand gesetzt worden ist.

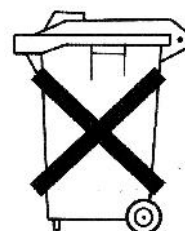
ENTSORGUNG

Die mitgelieferte Batterie ist Überlaufgeschützt und verschweißt. Es muss umweltverträglich Entsorgt bzw. wiederaufbereitet werden.

Nicht ins Feuer werfen. Die Batterie könnte explodieren oder auslaufen.

Entsorgen Sie die Batterien nicht mit dem normalen Hausmüll. **Die Entsorgung von Batterien über den Hausmüll ist gesetzlich untersagt!**

Schützen Sie die Umwelt indem Sie die Batterien nicht zusammen mit dem normalen Hausmüll entsorgen (2202/96/EC). Informieren Sie sich bei ihrer lokalen Verwaltung über Recycling und Entsorgungsmöglichkeiten in ihrer Nähe.



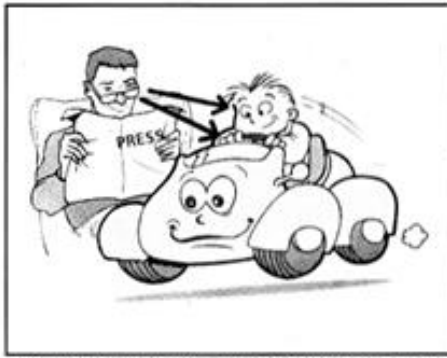
Pb Cd Hg

**Batterien separat entsorgen
(nicht in den Hausmüll!)
Batterien nicht ins Feuer werfen!
Nicht öffnen!**

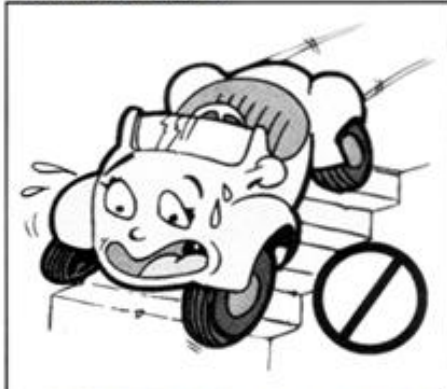
Das Symbol „durchgestrichene Mülltonne“ auf dem Produkt bzw. in der Gebrauchsanweisung weist darauf hin, dass Elektro- und Elektronikgeräte separat vom Hausmüll gesammelt und entsorgt werden müssen.

In der EU stehen verschiedene Sammlungs-Systeme zur Rücknahme und Wiederverwertung zur Verfügung.

Für weitere Informationen wenden Sie sich bitte an die örtlichen Behörden bzw. an ihren Händler.



ACHTUNG!!! DAS FAHRZEUG DARF OHNE DIE AUFSICHT EINES ERWACHSENEN NICHT BETRIEBEN WERDEN!



NIEMALS AN GEFÄHRLICHEN ORTEN WIE AUF OFFENTLICHEN STRASSEN, IN DER NAHE VON TREPPEN ODER SWIMMINGPOOLS, WASSERLACHEN ETC. BETRIEBEN.



VOR DEM LOSFAHREN SICHERSTELLEN DAS NIEMAND, AUCH KEINE TIERE ODER ANDERE HINDERNISSE IM WEG STEHEN.



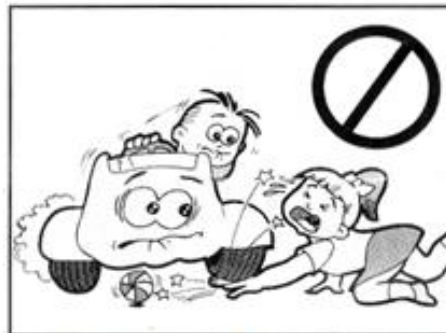
BEIM FAHREN IMMER IN FAHRTRICHTUNG SCHAUEN.



RECHZEITIG BREMSEN UM UNFÄLLEN VORZUBEUGEN.



NIEMALS OHNE FESTES SCHUHWERK BENUTZEN!



NIEMALS KÖRPERTEILE, KLEIDUNG ODER ANDERE OBJEKTE IN DIE NAHE SICH BEWEGENDER TEILE BRINGEN.



FAHRZEUG, STECKVERBINDUNGEN, MOTOREN BZW. AKKUS VOR NASSE SCHUTZEN, FAHRZEUG NIEMALS MIT EINEM SCHLAUCH ABSPRITZEN.



REINIGEN SIE DAS FAHRZEUG MIT EINEM LEICHT FEUCHTEN TUCH. DIE REINIGUNG DARF NUR VON EINEM ERWACHSENEN DURCHFÜHRT WERDEN



ÜBERPRÜFEN SIE DAS ELEKTRISCHE SYSTEM IN REGELMÄSSIGEN ABSTÄNDEN. ACHTEN SIE DABEI BESONDERS AUF BESCHÄDIGUNGEN DER KABEL UND STECKVERBINDUNGEN. KONTROLLIEREN SIE DIE AKKUS AUF FESTEN SITZ. SOLLTEN SIE UNREGELMÄSSIGKEITEN FESTSTELLEN, BENUTZEN SIE DAS FAHRZEUG NICHT BEVOR DER FEHLER DURCH EINEN FACHMANN BEHOBEN WORDEN IST.



ÜBERPRÜFEN SIE DAS ELEKTRISCHE SYSTEM DES FAHRZEUGES IN REGELMÄSSIGEN ABSTÄNDEN. ACHTEN SIE DABEI BESONDERS AUF BESCHÄDIGUNGEN DER KABEL UND STECKVERBINDUNGEN. WENN SIE UNREGELMÄSSIGKEITEN FESTSTELLEN, BENUTZEN SIE DAS FAHRZEUG NICHT BEVOR DER FEHLER DURCH EINEN FACHMANN BEHOBEN WORDEN IST.



DAS LADEGERÄT IST KEIN SPIELZEUG UND DARF NICHT IN KINDERHÄNDE GELANGEN! BEWAHREN SIE ES DESHALB AN EINER FÜR KINDER UNZUGÄNGLICHEN STELLE AUF UND ERLAUBEN SIE IHREN KINDERN UNTER KEINEN UMGÄNGEN DAS LADEN DES FAHRZEUGES.



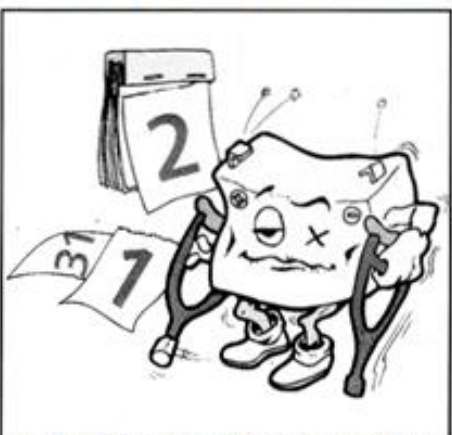
KONTROLLIEREN SIE DAS NETZTEIL AUF BESCHÄDIGUNGEN. MANIPULIEREN SIE ES NICHT. WENN SIE EINEN DEFEKT FESTSTELLEN, ERSETZEN SIE ES. BENUTZEN SIE NUR VON DUBAX-MARKETING ZUGELASSENE LADEGERÄTE.



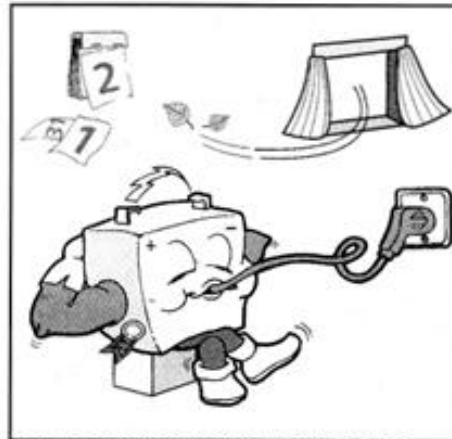
WARNUNG: LADEN SIE VOR DEM ERSTEN EINSATZ DIE AKKUS. KINDER DÜRFEN NICHT MIT DEN AKKUS BZW. DEM NETZTEIL HANTIEREN. DAS AUFLADEN IST VON EINEM ERWACHSENEN DURCHZUFÜHREN



BENUTZEN SIE AUSSCHLIESSLICH DURCH DUBAX-MARKETING ZUGELASSENE AKKUS.



LADEN SIE SCHWÄCHELNDE AKKUS WIEDER AUF. ZUM VORBEUGEN VON DEFEKTEN AN DEN AKKUS SOLLTEN SIE DIESE NIEMALS KOMPLETT ENTLADEN.



SOLL DAS FAHRZEUG EINE LÄNGERE ZEIT NICHT BENUTZT WERDEN LADEN SIE ZUNÄCHST DIE AKKUS AUF UND TRENNEN SIE DIE AKKUSTECKER VOM FAHRZEUG. DIE AKKUS SOLLTEN AUCH DANN SPÄTESTENS ALLE 2 MONATE AUFGELADEN WERDEN, WENN SIE ZWISCHENZEITLICH NICHT BENUTZT WURDEN.



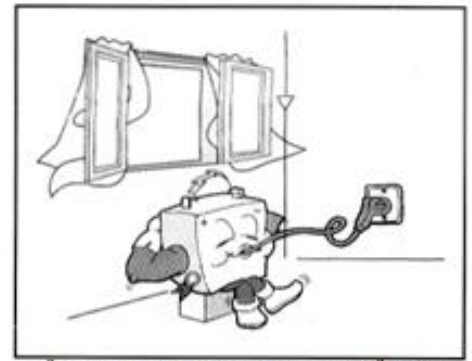
ACHTEN SIE UNBEDINGT AUF DIE RICHTIGE POLUNG (+/-) DER AKKUS.



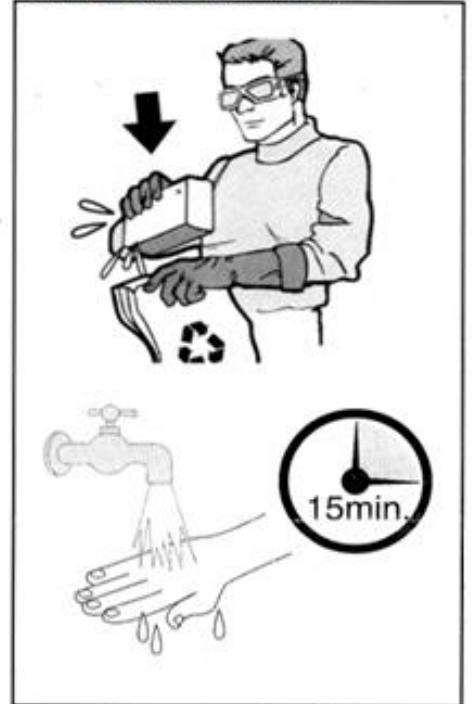
KONTROLLIEREN SIE DIE AKKUS IN REGELMÄSSIGEN ABSTÄNDEN UND SETZEN SIE KEINEN STÖßEN AUS. SOLLTEN SIE RISSE BZW. BESCHÄDIGUNGEN FESTSTELLEN ERSETZEN SIE DIE AKKUS UMGEHEND.



DIE AKKUS NIEMALS ÖFFNEN!!! SIE ENTHALTEN BLEI UND ÄTZENDE SAURE DIE BEI HAUTKONTAKT ZU VERÄTZUNGEN BZW. BEI VERSCHLUCKEN ZU ERNSTEN GESUNDHEITLICHEN SCHADEN FÜHREN KÖNNEN.



WÄHREND DES LADEVORGANGES KÖNNEN EXPLOSIVE GASE ENTSTEHEN. LADEN SIE DIE AKKUS DESHALB NUR IN GUT DURCHLÜFTETEN RÄUMEN UND FERNAB VON LEICHT ENTFLAMMBAREN MATERIALIEN.



SOLLTE DER AKKU UNDICHT WERDEN ENTFERNEN SIE ES UNTER VERMEIDUNG JEDLICHEN HAUT- UND AUGENKONTAKTES MIT DER AUSTRETENDEN FLÜSSIGKEIT AUS DEM FAHRZEUG UND PACKEN SIE ES IN EINEN PLASTIKBEUTEL. WENN SIE DEN AKKU ENTSORGEN KÖNNEN ENTNEHMEN SIE BITTE DER BEDIENUNGSANLEITUNG.

BEI KONTAKT DER FLÜSSIGKEIT MIT KLEIDUNG ODER DER HAUT, HALTEN SIE DIE ENTSPRECHENDE STELLE MINDESTENS 15 MIN. UNTER LAUFENDES WASSER UND KONTAKTIEREN SIE EINEN ARZT.

BEI VERSCHLUCKEN DER AUSTRETENDEN FLÜSSIGKEIT TRINKEN SIE GROSSE MENGEN WASSER, MILCH BZW. EIWEISS. VER SUCHEN SIE AUF KEINEN FALL DAS VERSCHLUCKTE ZU ERBRECHEN UND SUCHEN SIE UMGEBEND EINEN ARZT AUF.

Bitte sorgfältig lesen und aufbewahren.

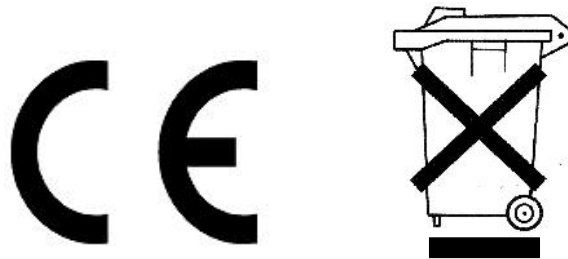
Please read all instructions carefully and retain for future reference.

WICHTIG !

1. Sämtliche Abbildungen dienen der Visualisierung und Spezifikation des Produktes. Sollten Sie Unterschiede zwischen Abbildung und Produkt bemerken, folgen Sie der Bauart des Produktes.
2. Technische Änderungen im Ganzen oder an Teilen zur Erhöhung der Produktqualität bleiben auch ohne vorherige Mitteilung ausdrücklich vorbehalten.

NOTE !

1. All photos in this manual are used to specify the operation and construction of the product. When you find some differences between the product and the photo, please follow the product.
2. We wont notify you when we modify the construction and appereance of the product partially in order to improve the product quality.



dubax-marketing oHG

WEEE-Reg.-Nr.: DE 33541416

Darmstadt / Germany

info@dubax-marketing.de

www.crooza.de

"AUDI A3" and the design of the enclosed product are subject to intellectual property protection owned by AUDI company. They are used under license.

Alle Rechte vorbehalten.

Vervielfältigung, Aufführung und Verbreitung - **auch auszugsweise** - nur mit schriftlicher Genehmigung der Dubax-Marketing oHG Darmstadt.

Copyright (©) by dubax marketing oHG Darmstadt / Germany.